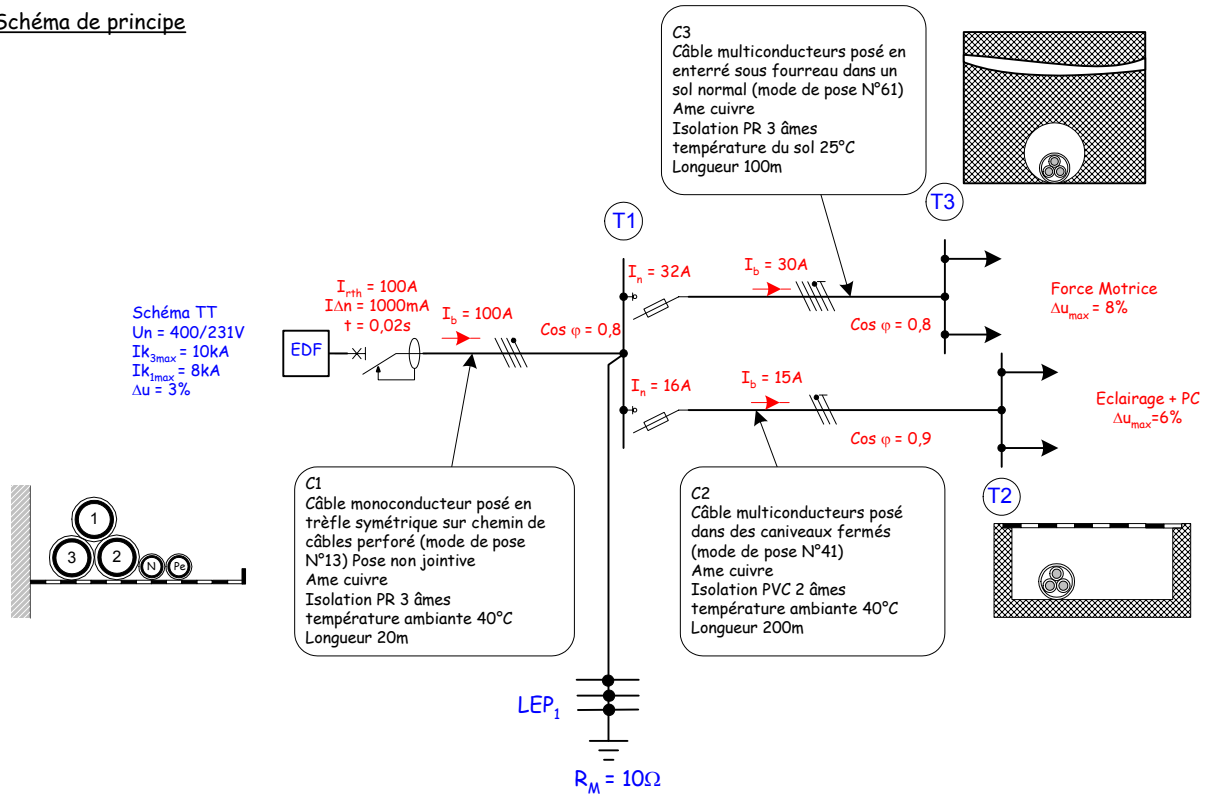


A1-1 Schéma de principe



A2-2 Répartition de la chute de tension

