

Les évolutions de la norme NF C 15-100 dans l'habitat

Ce document présente les principales évolutions normatives dans les locaux d'habitation. Vous y trouverez également trois schémas de principe conformes aux nouvelles prescriptions et les listes de matériels associés.



Sommaire

	Pages
Protection différentielle 30 mA	2
Les prises de courant	2 & 3
Les circuits spécialisés	3
L'éclairage	4
La protection contre les surtensions (parafoudre)	5
Le chauffage électrique	6
Les volumes de la salle de bain	7 & 8
Schéma de l'installation et repérage	8 & 9
Définitions	9
Listes de matériels	9
Schéma pour un logement $\leq 35 \text{ m}^2$	10
Schéma pour un logement de 35 m^2 à 100 m^2	11
Schéma pour un logement $> 100 \text{ m}^2$	12

1) Protection différentielle 30 mA

Quels circuits devez-vous protéger par des différentiels 30 mA ?

■ Tous les circuits doivent être protégés par des DDR 30 mA. Le type et le courant assigné sont donnés dans le tableau ci-dessous :

Surface des locaux d'habitation	Branchement mono. de puissances ≤ 18 KVA avec ou sans chauffage électrique		
	Nombre, type et courant assigné minimal des interrupteurs différentiels 30mA		
Surface ≤ 35 m ²	1 x 25 A de type AC	et	1 x 40 de type A ⁽¹⁾
35 m ² < Surface ≤ 100 m ²	2 x 40 A de type AC	et	1 x 40 de type A ⁽¹⁾
Surface > 100 m ²	3 x 40 A ⁽²⁾ de type AC	et	1 x 40 de type A ⁽¹⁾

⁽¹⁾ L'interrupteur différentiel 40 A de type A doit protéger notamment le circuit spécialisé cuisinière ou plaque de cuisson et le circuit spécialisé lave-linge.

⁽²⁾ En cas de chauffage électrique de puissance supérieur à 8 KVA, remplacer un interrupteur différentiel 40 A de type AC par un interrupteur différentiel 63 A de type AC.

■ Les circuits sont judicieusement répartis en aval des DDR * . Pour préserver l'utilisation d'au moins un circuit dans une même pièce, il est recommandé de protéger les circuits des prises de courant et d'éclairage, par des DDR * différents.

■ La protection différentielle des circuits extérieurs alimentant des installations non fixées au bâtiment doit être distincte de celle des circuits intérieurs.



Inter. diff. 40 A
CD 742F (type AC)
et CD 743F (type A)

2) Les prises de courant



Combien de prises de courant devez-vous installer pour limiter l'utilisation des "triplettes" ?

■ Le nombre de socles a été modifié :

- dans le séjour avec 1 socle par tranche de 4 m² avec un minimum de 5 (au lieu de 5 quelle que soit la surface)
- dans la cuisine avec 6 socles (au lieu de 4) dont 4 au-dessus des plans de travail.
- 1 socle à proximité de chaque prise communication (téléphone, télévision)

Pouvez-vous câbler les circuits prises en 1,5 mm² ?

■ Deux solutions de câblage :

- en 1,5 mm² avec 5 socles par circuit et protégé par disjoncteur 16 A max. (fusible interdit)
- en 2,5 mm² avec 8 socles par circuit et protégé par disjoncteur 20 A max. (au lieu de 25 A) ou fusible 16 A

* voir définition page 9

Comment sont comptabilisées les prises de courant dans un même boîtier ?

■ De la façon suivante :

Nombre de socles par boîtier	1	2	3	4	> 4
Nombre de socles décompté	1	1	2	2	3

Combien de prises pouvez-vous commander par interrupteur ?

■ Un interrupteur ou va et vient peut commander au plus 2 socles de prise de courant à condition que ces socles soient dans la même pièce.

Un télérupteur, un contacteur ou tout autre dispositif similaire peut commander plus de 2 socles de prise de courant.

Quelles autres évolutions pour les prises de courant ?

■ A partir du 1er juin 2004, toutes les prises de courant ≥ 16 A devront être équipées d'obturateurs et leur fixation par griffes sera interdite.

3) Les circuits spécialisés



Combien de circuits spécialisés devez-vous mettre en œuvre pour alimenter le gros électroménager courant ?

■ Le nombre de circuits spécialisés a été adapté avec au minimum :

- 1 circuit 32 A pour la plaque de cuisson
 - 3 circuits 16 A pour l'électroménager du type lave-linge, four, ...
- Chaque "gros électroménager" supplémentaire est alimenté par un circuit spécialisé.

Si l'emplacement d'un congélateur est défini, il est recommandé de le protéger par un disjoncteur différentiel de préférence de type HI *

Quels autres circuits spécialisés devez-vous prévoir ?

■ Ils faut mettre en œuvre un circuit pour chacune des applications suivantes (si elles sont prévues) :

- chauffe-eau
- appareil de chauffage salle de bain,
- VMC individuelle, protection par disjoncteur 2 A (fusible interdit),
- circuits extérieurs,
- chaudière et auxiliaires,
- climatisation,
- piscine,
- fonctions d'automatismes (Tébis TS, alarme, etc ...)

* voir définition page 9



Disjoncteur 16 A pour les prises MF 716



Disj. diff. 16 A et 20 A de type A et HI AH 716F et AH 720F



Disjoncteurs 2 A MF 702 pour la VMC

4) L'éclairage



Et pour l'éclairage, que devez-vous faire ?

■ Nombre de circuits

- 2 au moins pour les logements > 35 m²

■ Répartition des points d'éclairage :

- 1 par local (dans le séjour, les chambres et la cuisine, il est au plafond)
- 8 par circuit (pas de changement)

Dans le cas de spots ou bandeaux lumineux, on compte un point d'éclairage par tranche de 300 VA.

■ L'éclairage extérieur :

- 1 point par entrée principale et de service (peut être alimenté par un circuit intérieur)
- pour un circuit d'éclairage non attaché au bâtiment, un circuit spécialisé doit être prévu.

Le DCL * est-il obligatoire ?

■ Un socle DCL est obligatoire lorsque la canalisation aboutie à une boîte de connexion. Chaque point d'éclairage équipé d'un DCL doit être pourvu soit d'une douille DCL munie d'une fiche récupérable 2P+T pour la connexion ultérieure d'un luminaire, soit d'un luminaire équipé d'une fiche DCL.

* voir définition page 9



*Disjoncteurs 10 A
MF 710 pour
l'éclairage*



*Le point de centre
DCL Tehalit pour
la moulure Atéha
ATA 63069*



5) La protection contre les surtensions (parafoudre)

Dans quel cas devez-vous installer un parafoudre ?

- En fonction des conditions suivantes :
 - la zone géographique (niveau kéraunique)
 - le type d'alimentation du bâtiment,
 - la présence ou non d'un paratonnerre.

Alimentation du bâtiment	Niveau kéraunique	
	NK ≤ 25 (AQ1)	NK > 25 (AQ2)
Bâtiment équipé d'un paratonnerre	Obligatoire	Obligatoire
Alimentation BT par une ligne entièrement ou partiellement aérienne ⁽¹⁾	Non obligatoire	Obligatoire ⁽²⁾
Alimentation BT par une ligne entièrement souterraine	Non obligatoire	Non obligatoire

⁽¹⁾ Cette disposition n'est pas applicable lorsque les lignes aériennes sont constituées de conducteurs isolés avec écran métallique relié à la terre ou comportant un conducteur relié à la terre.

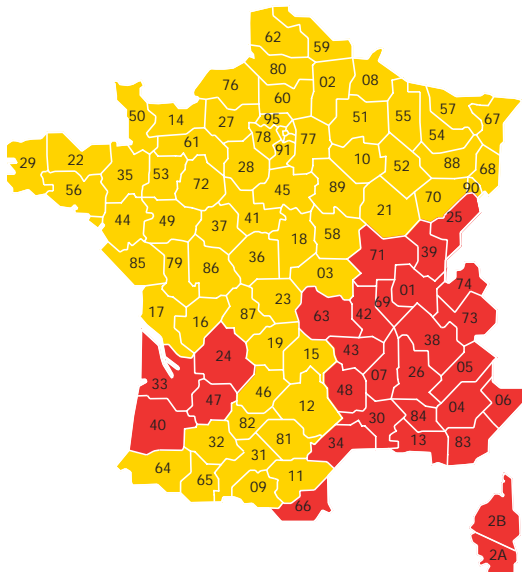
⁽²⁾ Toutefois, l'absence d'un parafoudre est admise si elle est justifiée par l'analyse du risque définie dans le guide UTE C 15-443.



Nos parafoudres série SP sont conformes à la norme NF C 61-740 / 95 et sont homologués NF USE

Le parafoudre doit être de type 2 sauf en présence d'un paratonnerre où il est de type 1.

La carte ci-contre montre les différents niveaux kéraoniques (nombre de jour par an où l'on entend le tonnerre) en France.





6) Le chauffage électrique

Quelles évolutions pour le chauffage ?

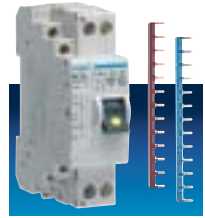
- L'ensemble des circuits de chauffage, y compris le fil pilote, est placé en aval d'un même DDR*.
- Dans le cas de chauffage avec fil pilote, le sectionnement du fil pilote doit être prévu. Il est réalisé à l'origine de chacun des circuits de chauffage par un dispositif de sectionnement associé au dispositif de protection.

Cependant, il est admis de prévoir un sectionnement :

- général associé à un interrupteur général chauffage
- indépendant
- par le disjoncteur 2 A dédié au gestionnaire

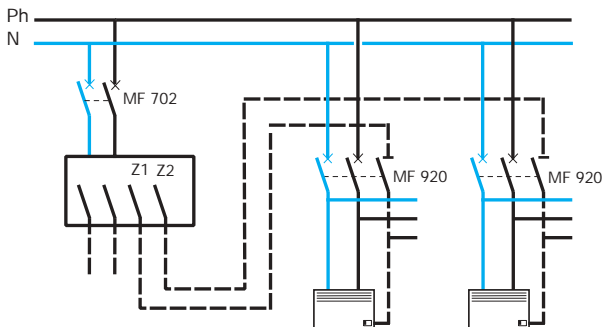
Dans ces trois derniers cas, il faut apposer dans le tableau de répartition et dans la boîte de connexion de l'équipement de chauffage, le marquage suivant :

* voir définition page 9



Disjoncteurs pour chauffage électrique avec fil pilote
MF 9xx +
KB 963P/KB 963N

Exemple d'application : sectionnement à l'origine des circuits



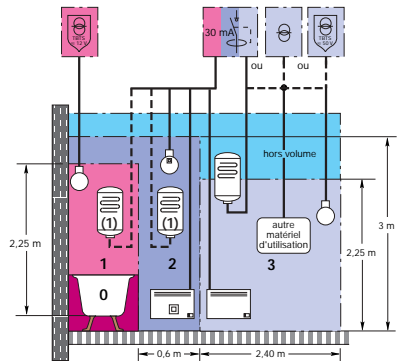
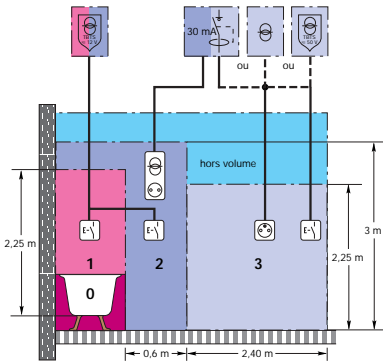
7) Les volumes de la salle de bain

Les volumes de la salle de bain ont-ils changé ?

■ En effet, ils ont évolué pour renforcer la sécurité :

Appareillage :

Matériel d'utilisation :



source TBTS $\leq 12\text{ V}$
ou 30 V ... à installer en
dehors des volumes 0, 1, 2



matériel de
classe II



source par
transformateur de
séparation



source TBTS $\leq 50\text{ V}$



dispositif différentiel
haute sensibilité 30 mA

Pouvez-vous toujours installer des chauffe-eau à accumulation dans le volume 1 ?

■ Les chauffe-eau à accumulation doivent être installés dans le volume 3 et hors volume.

Si les dimensions de la salle d'eau ne permettent pas de les installer dans ces volumes, ils peuvent néanmoins être installés dans :

- le volume 2, à la condition que les canalisations d'eau soient en matériau conducteur.
- le volume 1 à la condition qu'ils soient de type horizontal et placés le plus haut possible et que les canalisations d'eau soient en matériau conducteur.

Les chauffe-eau instantanés peuvent également être installés dans les volumes 1 et 2 à condition que les canalisations d'eau soient en matériau conducteur.

Indices de protection des matériels installés dans les différents volumes

volume	indice de protection	symbole mini	
		luminaire	appareils électrodomestiques
0	IP x 7	☾☾	☾☾
1	IP x 4	⚠	⚠
2	IP x 3	☾	
3	IP x 1	☾	☾

■ Lorsqu'un faux plafond ajouré est disposé dans le volume 2 (hauteur comprise entre 2,25 m et 3 m par rapport au sol) l'espace situé au-dessus de ce plafond, dans les dimensions du volume 2 est également assimilé au volume 2.

■ Lorsqu'un faux plafond fermé est disposé dans les volumes 1 et 2 (hauteur sous plafond ≤ 2,25 m par rapport au sol) l'espace situé au-dessus de ce plafond, dans les dimensions du volume 1 et 2 est assimilé au volume 3.

■ L'espace situé au-dessous de la baignoire ou de la douche et sur leurs côtés est assimilé au volume 3 s'il est fermé et accessible par une trappe prévue à cet usage et pouvant être ouverte seulement à l'aide d'un outil. Dans le cas contraire, les règles du volume 1 s'appliquent à cet espace.

Dans les deux cas, le degré de protection minimal IP X3 est requis.

8) Schéma de l'installation et repérage



Devez-vous systématiquement laisser un schéma avec le repérage des circuits ?

■ Oui, vous devez obligatoirement réaliser un schéma et repérer les circuits par une indication appropriée correspondant aux besoins de l'utilisateur et du professionnel. Ce repérage doit préciser :

- les locaux desservis,
- la fonction des circuits.

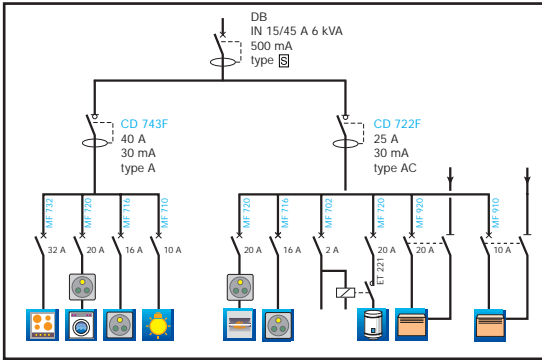
Le logiciel Sémiolog de Hager permet de réaliser des repérages de grande qualité pour les coffrets et armoires.

■ De plus une réserve modulaire de 20 % est exigée.

- En ce qui concerne le schéma, il doit mentionner les informations suivantes :
- nature et type des dispositifs de protection et de commande,
 - courant de réglage et sensibilité des dispositifs de protection et de commande,
 - puissance prévisionnelle,
 - nature des canalisations pour circuits extérieurs,
 - nombre et section des conducteurs,
 - application (éclairage, prise, etc...)
 - local desservi (chambre, cuisine, salle de bain, etc...)



Repérage avec Semiolog



Exemple de schéma conforme aux prescriptions de la NF C 15-100

9) Définitions

Type AC : type de différentiel ne détectant que les courants de défaut sinusoïdaux.

Type A : type de différentiel détectant aussi les courants de défaut à composante continue (courants pouvant être générés par l'électronique de puissance)

Type HI : différentiel à Haute Immunité, réduisant les déclenchements intempestifs dus à des perturbations haute fréquence

DDR : Dispositif Différentiel à courant Résiduel

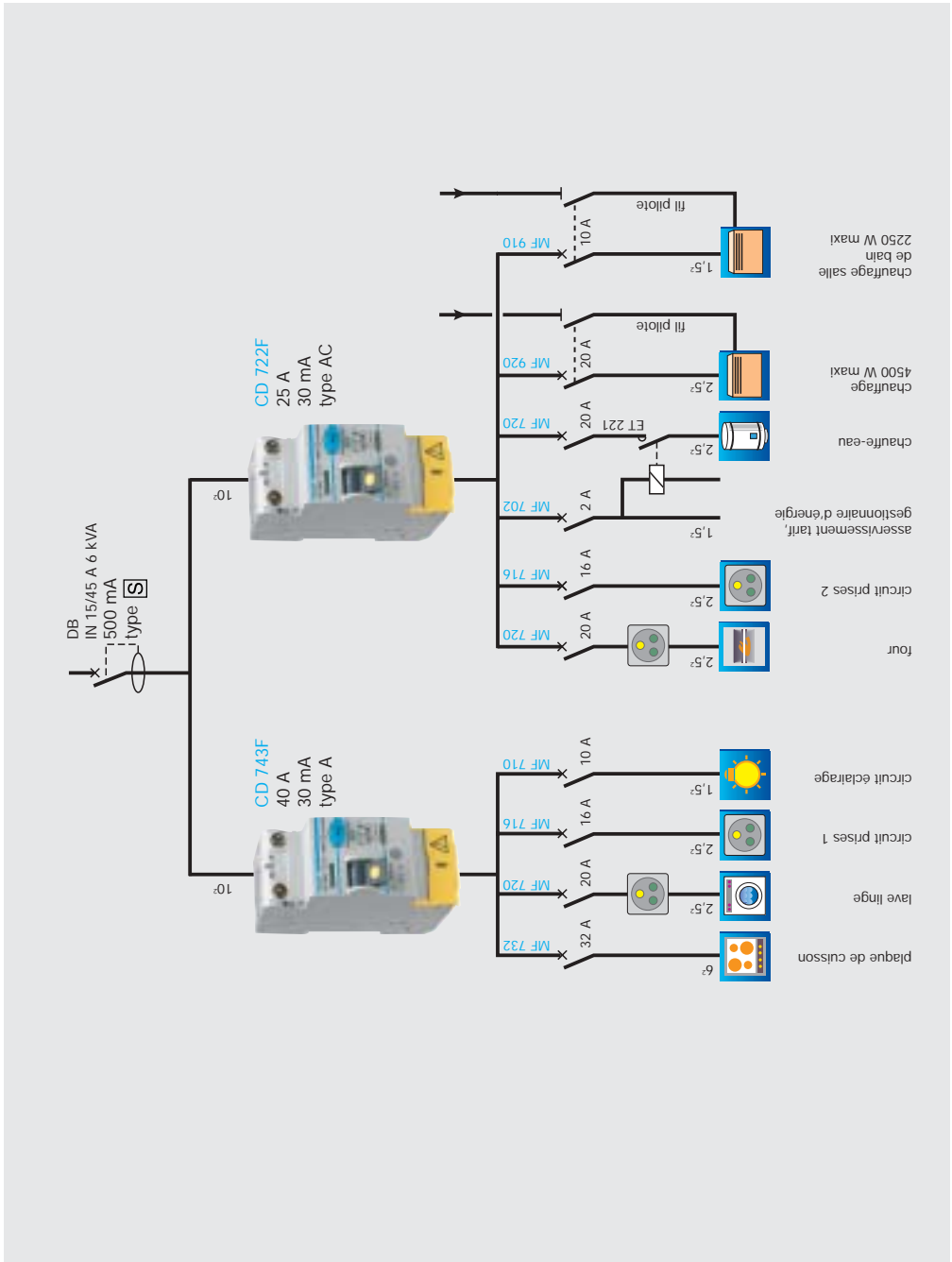
DCL : Dispositif de Connexion pour Luminaire

10) Listes de matériels

Vous trouverez ci-dessous les listes de matériels correspondantes aux schémas des pages suivantes.

Surface ≤ 35 m ²	35 m ² < Surface ≤ 100 m ²	Surface > 100 m ²
1 CD 743F	1 CD 743F	1CD 743F
1 CD 722F	2 CD 742F	2 CD 742F
1 MF 732	1 MF 732	1 CD 764F
3 MF 720	1 MF 725	1 MF 732
2 MF 716	4 MF 720	1 MF 725
1 MF 710	3 MF 716	5 MF 720
1 MF 702	3 MF 710	4 MF 716
1 MF 920	1 MF 702	4 MF 710
1 MF 910	2 MF 920	2 MF 702
1 ET 221	1 MF 910	3 MF 920
	1 ET 221	1 MF 910
	1 SP 265R	1 ET 221
		1 SP 265R

Schéma de principe pour un logement ≤ 35 m²
 (Gestion du chauffage non traitée)



hager

TEHALIT

Hager Tehalit Systèmes SAS
132, Boulevard d'Europe
BP 78
F-67212 Obernai cedex
www.hager.fr
www.tehalit.fr